

강원대학병원

직장어린이집

주차장 램프 캐노피

건축

2023. 05

구분	일련번호	도면번호	도면명	축척(A1 기준)	비고
건축		A - 001	도면목록표	NONE	
		A - 002	설계개요	NONE	
		A - 003	조감도	NONE	
		A - 004	배치도	1/300	
		A - 005	우수계획도	1/250	
		A - 006	지상2층 평면도	1/250	
		A - 007	지붕층 평면도	1/250	
		A - 008	단면도	1/200	
		A - 011	램프 평면도-1	1/100	
		A - 012	램프 평면도-2	1/100	
		A - 013	램프 단면도-1	1/100	
		A - 014	램프 단면도-2	1/100	
		A - 015	램프 입면도	1/100	
		A - 021	캐노피 상세도-1	NONE	
		A - 022	캐노피 상세도-2	NONE	
		S - 001	구조평면도	1/100	
		S - 002	구조접합부위상세도	NONE	

공사명(PROJECT TITLE)

강원대학교병원
직장어린이집 주차장
램프 캐노피 설치

REVISION

NO.	AMENDMENT	DATE

NOTE

승인 (APPROVED BY)

김용미

검토 (CHECKED BY)

현규생

제도 (DRAWING BY)

이다연

도면번호 (DRAWING NO.)

A-001

도면명 (DRAWING TITLE)

도면목록표

축척 (SCALE)

A1- NONE
A3- NONE

날짜 (DATE)

2023. 04.

설계사 (DESIGN OFFICE)

주금성종합건축사사무소
G.S Architect & Associates.,Ltd

Tel. (02) 534-1471 Fax. (02) 534-0431

■ 건축개요

설 계 명		강원대학교 사범대학 부설고등학교 직장어린이집 주차장 램프 캐노피 설치용역			
대지개요	대 지 위 치	강원도 춘천시 서부대성로 257			
	대 지 면 적	사업부지 : 12,454.81㎡, 전체부지 : 96,959.9 ㎡			
	지 역 지 구	제2종 일반주거지역, 도시지역, 자연녹지지역, 지구단위계획구역(고등학교)			
	도 로 현 황				
	기 존 동	증 축 동	합 계	증 감	
건축면적	10,812.634㎡	3,993.03㎡	14,805.66㎡	+ 3,993.03	
건 폐 율	11.15%		15.27%	+ 4.12%	
연 면 적	지하층	2,089.69㎡	3,740.81㎡	5,830.50㎡	+ 3,740.81
	지상층	25,283.47㎡	4,993.26㎡	30,276.73㎡	+ 4,993.26
적 합 계	27,373.16㎡	8,734.07㎡	36,107.23㎡	+ 8,734.07	
용적률 적용면적	25,283.47㎡	4,993.26㎡	30,276.73㎡	+ 4,993.26	
용 적 율	26.08%		31.23%	+ 5.15%	
최고높이	11.6 m				
주 용 도	노유자시설 및 교육연구시설 부속시설 (직장어린이집 및 주차장)				
규 모	지상 2층, 지하 1층				
구 조	철근콘크리트 + 철골조				
외부마감	금속시트패널, 타공판, 알루미늄 루버, 인조석				
조경현황	- (10% 이상)				
주차대수	329대 (확장형 208, 일반형 94, 장애인 7, 전기차 1, 버스 1, 경차 18)				

■ 층별 개요

구 분	용 도	바닥면적(㎡)	주 차 대 수 (대)						
			확장형	일반형	장애인	전기차	버 스	경 차	합 계
지하 1층	주차장	3,740.81㎡	86	32	-	1	-	9	128
지상 1층	주차장	3,947.02㎡	92	34	-	-	-	9	135
지상 2층	어린이집	999.36㎡	30	-	7	-	1	-	38
	주차장 계단실	46.88㎡							
노상주차장	사대부고		-	26	-	-	-	-	26
합 계		8,734.07㎡	208	92	7	1	1	18	327
비 고	확장형주차 30% (329x30%=98.7대) 이상 적용 장애인주차 2% (329x2%=6.58대) 이상 적용 경차주차 10% (329x10%=32.9대) 이하 적용 전기차 충전소 (주차대수 200대 이상 1개소) 이상 적용								

■ 동별 면적 개요

구 분	번 호	건물명	건 물 현 황				
			구 조	연 면 적(㎡)	층수	지하층 면적(㎡)	
기 존 건 물	A	교사동	철근콘크리트구조	1,226.6	1/2	98.35	
	B	창 고	경량철골조	181.8	/1		
	C	생활관동	철근콘크리트구조	4,915.24	1/8	485.37	
	D	학습관동	철근콘크리트구조	4,271.85	1/3	238.95	
	L	게스트하우스	철근콘크리트구조	537.32	1/2	30.37	
	M	GEM홀 영어전용강의실	일반철골조	346.82	/2		
	N	교육지원관동	철근콘크리트구조	2,892.63	1/3	332.82	
	O	식당동	철근콘크리트구조	817.47	/1		
	P	인재양성관	철근콘크리트구조	4,553.28	1 /6	630.75	
	Q	운동부 훈련장	철근콘크리트구조	676.38	/3		
	R	직장어린이집	철근콘크리트구조	797.07	1/1	52.29	
	S	과학관동	철근콘크리트구조	1,997.90	1/3	125.00	
	I	체육관동	철근콘크리트구조, 일반철골조	2,316.06	/2		
	U	탈의실동	경량철골조	26.86	/1		
	V	실험실습실동	철근콘크리트구조	1815.88	1/2	95.79	
	소 계				27,373.16㎡		2,089.69㎡
	증 축 건 물	W	직장어린이집 및 주차장	철골철근콘크리트구조	8,734.07㎡	1/2	3,740.81㎡
	합 계				36,107.23㎡		5,830.50㎡

공 사 명(PROJECT TITLE)

강원대학교병원
직장어린이집 주차장
램프 캐노피 설치

REVISION

NO.	AMENDMENT	DATE

NOTE

승 인 (APPROVED BY)

김 용 미

검 토 (CHECKED BY)

현 규 생

제 도 (DRAWING BY)

제도

도면번호 (DRAWING NO.)

A-002

도 면 명 (DRAWING TITLE)

설계개요

축 척 (SCALE)

A1NONE

A3NONE

날 짜 (DATE)

2023. 04.

설계사 (DESIGN OFFICE)

주 금 상 중 합 건축사 사무소

G.S Architect & Associates.,Ltd

Tel. (02) 534-1471 Fax. (02) 534-0431



공사명(PROJECT TITLE)

강원대학교병원
직장어린이집 주차장
램프 캐노피 설치

REVISION

NO.	AMENDMENT	DATE

NOTE

승인 (APPROVED BY)

김용미

검토 (CHECKED BY)

현규생

제도 (DRAWING BY)

제도

도면번호 (DRAWING NO.)

A-003

도면명 (DRAWING TITLE)

조감도

축척 (SCALE)

A1-NONE
A3-NONE

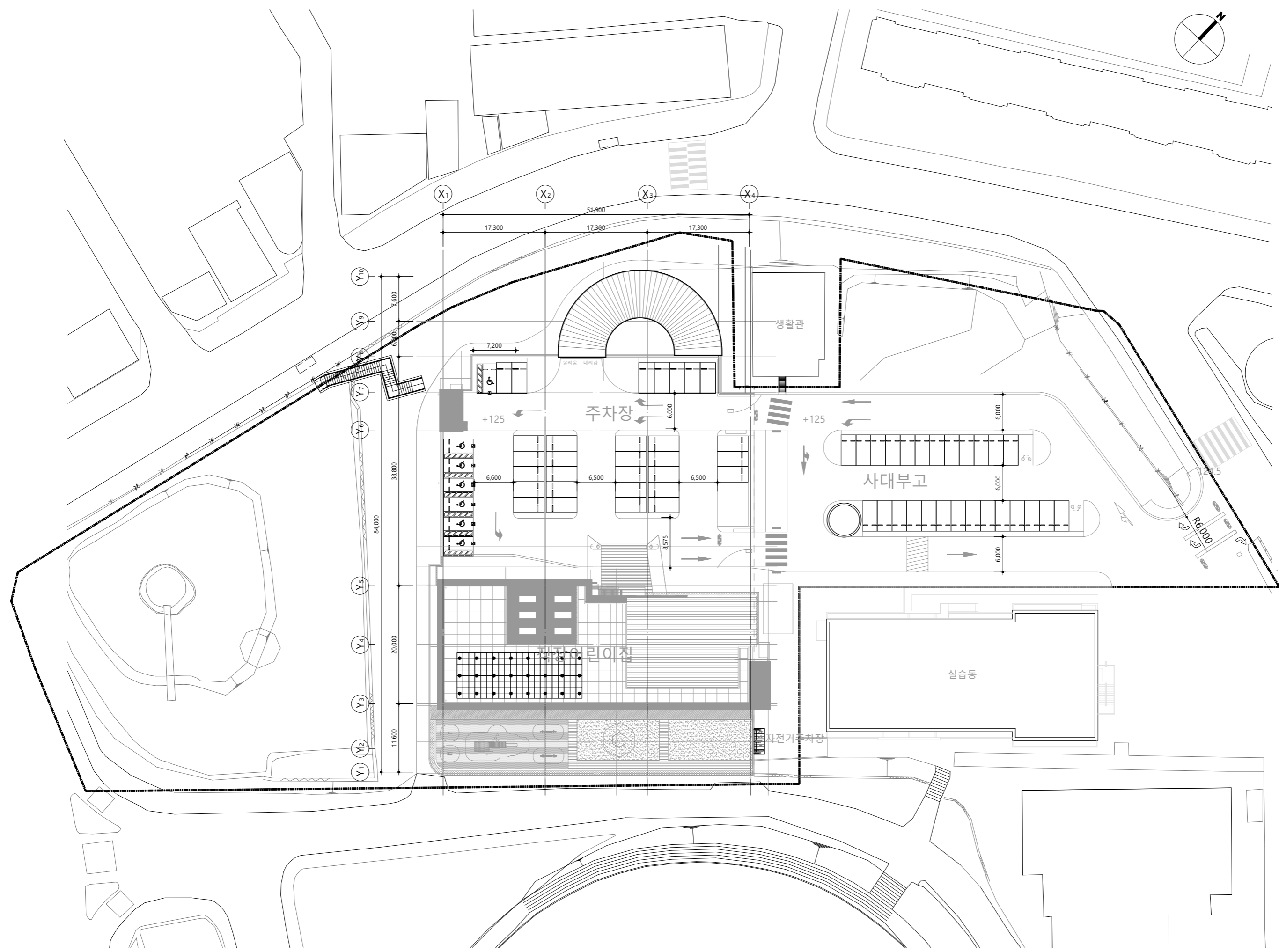
날짜 (DATE)

2023. 04.

설계사 (DESIGN OFFICE)

주금성중합건축사사무소
G.S Architect & Associates.,Ltd

Tel. (02) 534-1471 Fax. (02) 534-0431



공 사 명 (PROJECT TITLE)

강원대학교병원
직장어린이집 주차장
램프 캐노피 설치

REVISION

NO.	AMENDMENT	DATE

NOTE

승 인 (APPROVED BY) 김 용 미

검 토 (CHECKED BY) 현 규 생

제 도 (DRAWING BY) 제도

도면번호 (DRAWING NO.) A-004

도 면 명 (DRAWING TITLE)

배 치 도

축 척 (SCALE) A1-1/300
A3-1/600

날 짜 (DATE) 2023. 04.

설계사 (DESIGN OFFICE)

주 금 상 중 합 건축사 사무소
G.S Architect & Associates., Ltd

Tel. (02) 534-1471 Fax. (02) 534-0431

REVISION		
NO.	AMENDMENT	DATE

NOTE

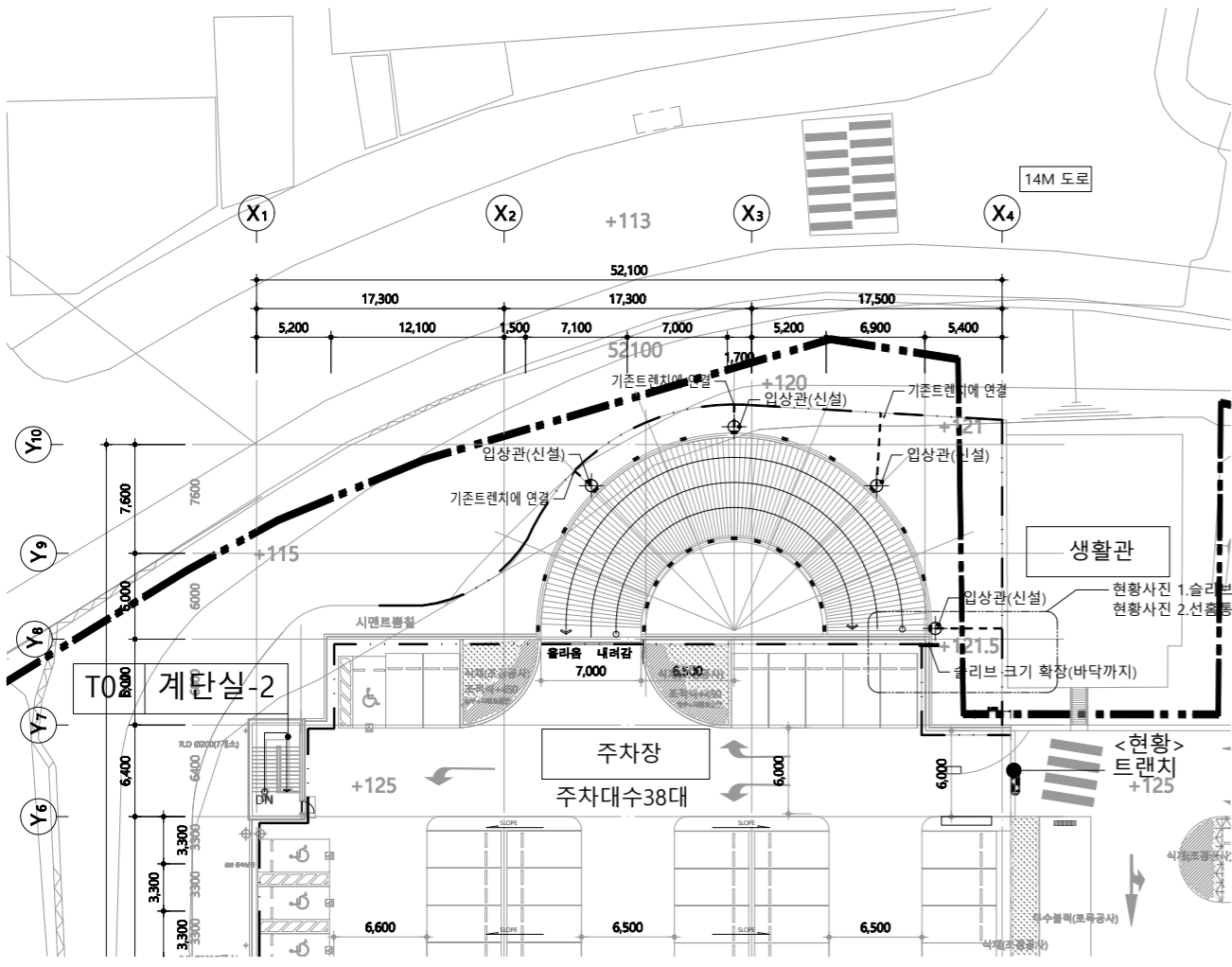
- 우수계획 별례
1. 기호
- 루프드레인(신설)
 - 입상관(신설)
 - 수평관(신설)
 - 트렌치(기존)
- 외부에 노출되는 선형물은 지정색으로 도장하여 시공

2. 산정기준

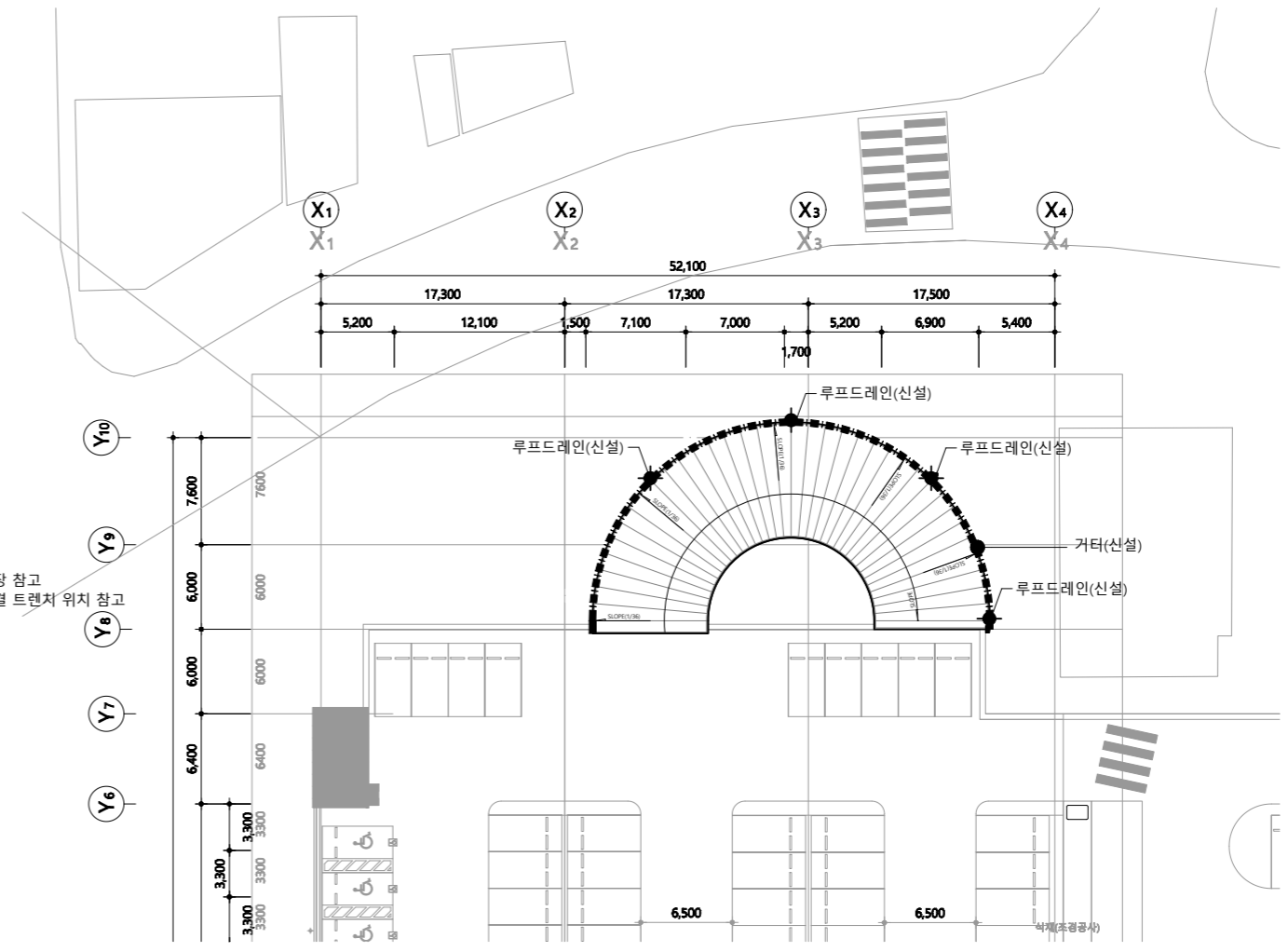
규격	최대수평지붕면적(㎡)		
	루프드레인	수평관	수평관
구배	1/25	1/50	1/100
100A	94	66	47
125A	163	116	81
150A	256	178	126
200A	520	370	260

규격	최대수평지붕면적(㎡)	
	입상관	수평관
구배		1/100
100A	427	167
125A	804	310
150A	1,254	497
200A	2,694	1,068

시간당 최대강우량 100mm(하) 기준
- 운전자역 시간당 최대강우량: 62mm/h (1988.07.13)
- 2016년 우수계수설계 설계기준

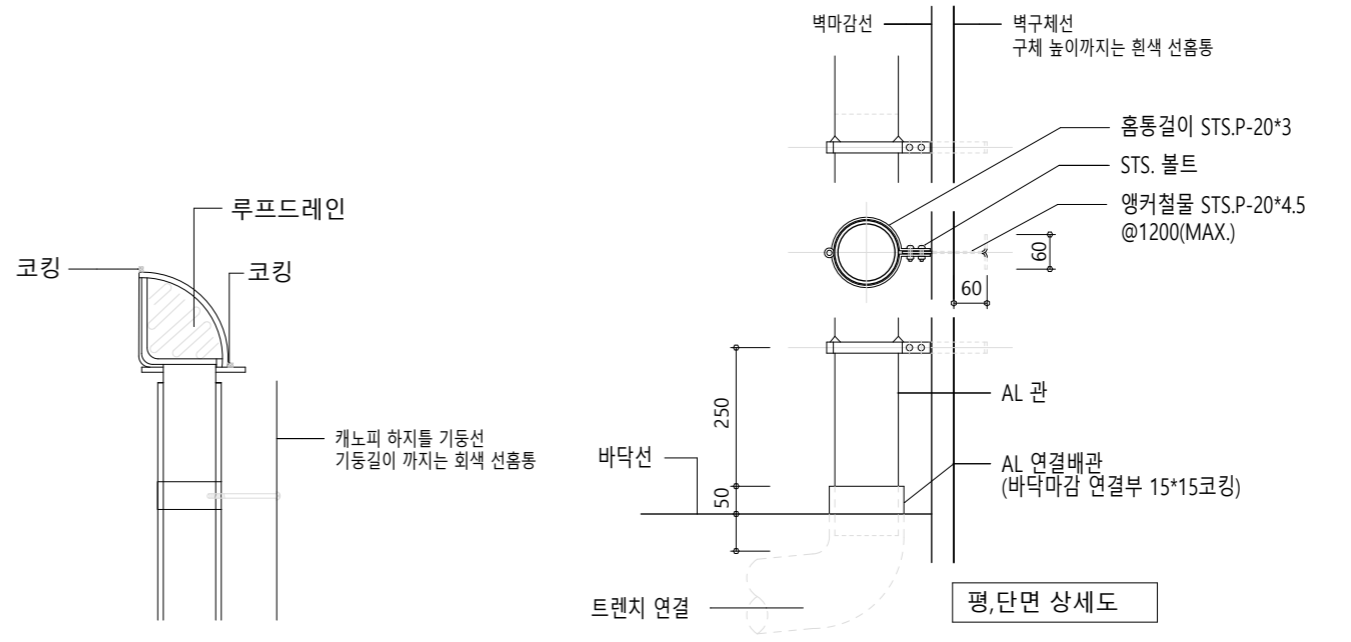


1 지상2층 우수계획도
A1: 1/250, A3: 1/500



2 지붕층 우수계획도
A1: 1/250, A3: 1/500

<현황사진>
1. 벽체 관통 슬리브 크기 확장



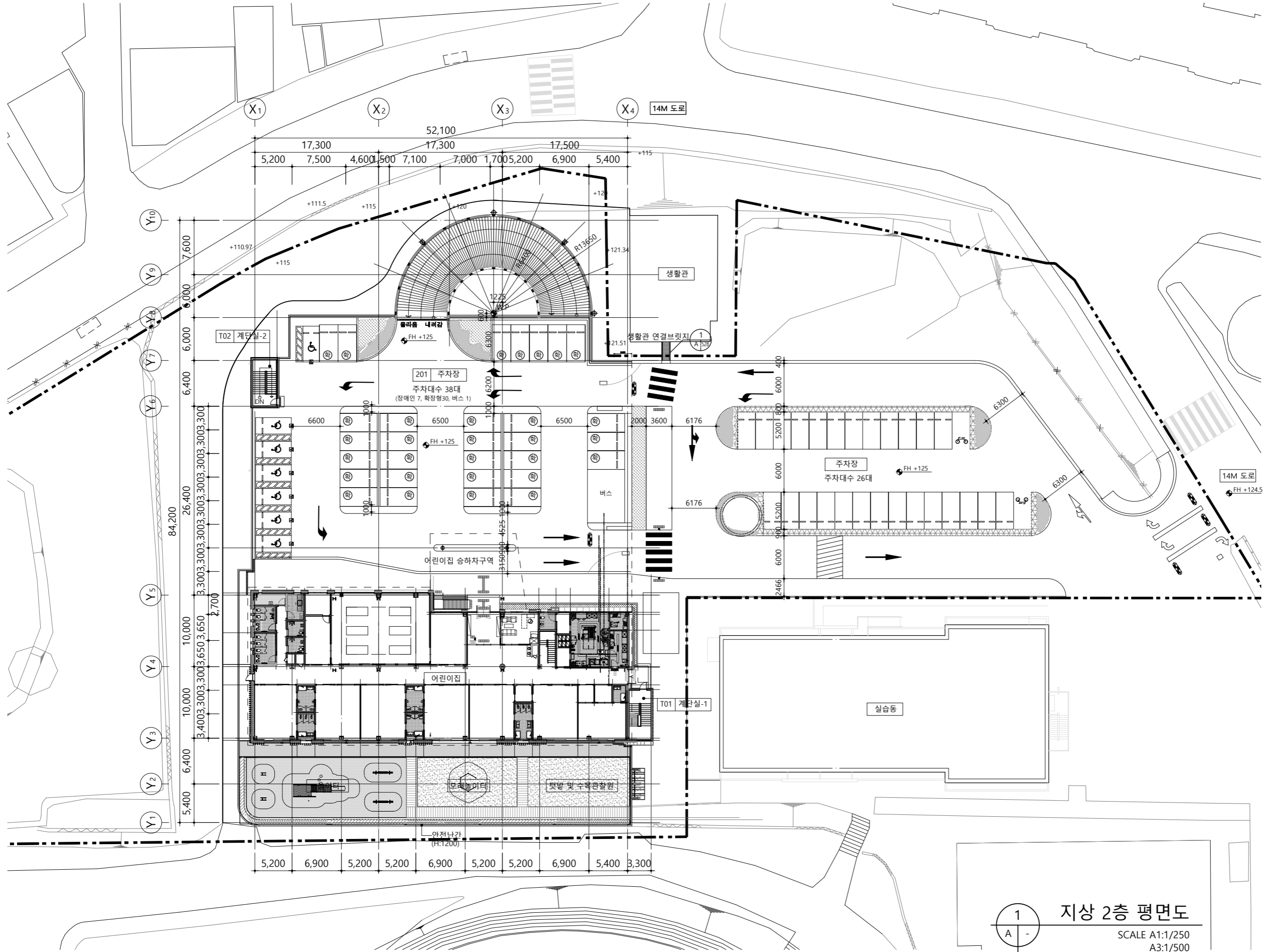
3 루프드레인 상세도

4 선형통 상세도

승인 (APPROVED BY)	김용미
검토 (CHECKED BY)	현규생
제도 (DRAWING BY)	이다연
도면번호 (DRAWING NO.)	A-004

도면명 (DRAWING TITLE)
우수계획도

축척 (SCALE)	A1-1/250 A3-1/500
날짜 (DATE)	2023. 04.



공사명 (PROJECT TITLE)

강원대학교병원
직장어린이집 주차장
램프 캐노피 설치

REVISION

NO.	AMENDMENT	DATE

NOTE

승인 (APPROVED BY)

김용미

검토 (CHECKED BY)

현규생

제도 (DRAWING BY)

제도

도면번호 (DRAWING NO.)

A-006

도면명 (DRAWING TITLE)

지상1층 평면도

축척 (SCALE)

A1-1/250
A3-1/500

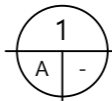
날짜 (DATE)

2023. 04.

설계사 (DESIGN OFFICE)

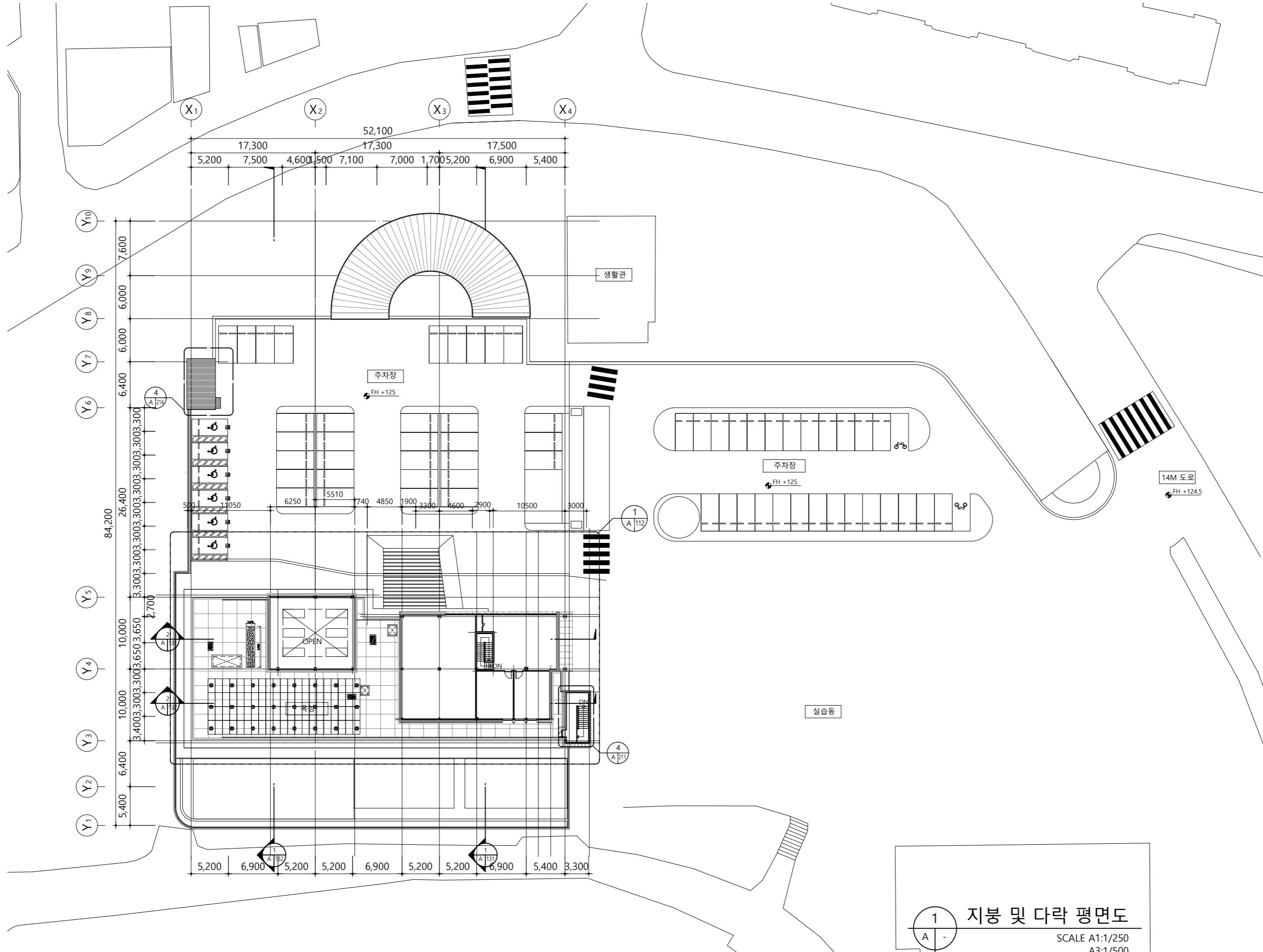
주금성중합건축사사무소
G.S Architect & Associates., Ltd

Tel. (02) 534-1471 Fax. (02) 534-0431



지상 2층 평면도

SCALE A1:1/250
A3:1/500



공사명 (PROJECT TITLE)

강원대학교병원
직장어린이집 주차장
램프 캐노피 설치

REVISION

NO.	AMENDMENT	DATE

NOTE

승인 (APPROVED BY)

김용미

검토 (CHECKED BY)

현규생

제도 (DRAWING BY)

제도

도면번호 (DRAWING NO.)

A-007

도면명 (DRAWING TITLE)

지붕 평면도

축척 (SCALE)

A1-1/250
A3-1/500

날짜 (DATE)

2023. 04.

설계사 (DESIGN OFFICE)

주금성중합건축사사무소
G.S Architect & Associates., Ltd

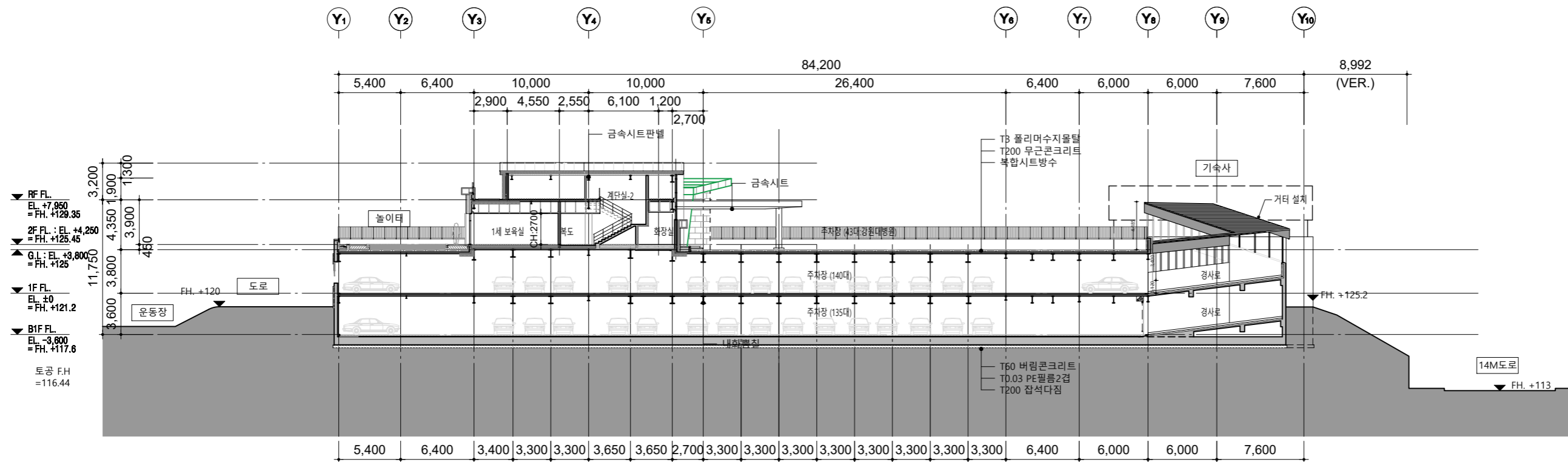
Tel. (02) 534-1471 Fax. (02) 534-0431

1 지붕 및 다락 평면도
SCALE A1:1/250
A3:1/500

REVISION

NO.	AMENDMENT	DATE

NOTE



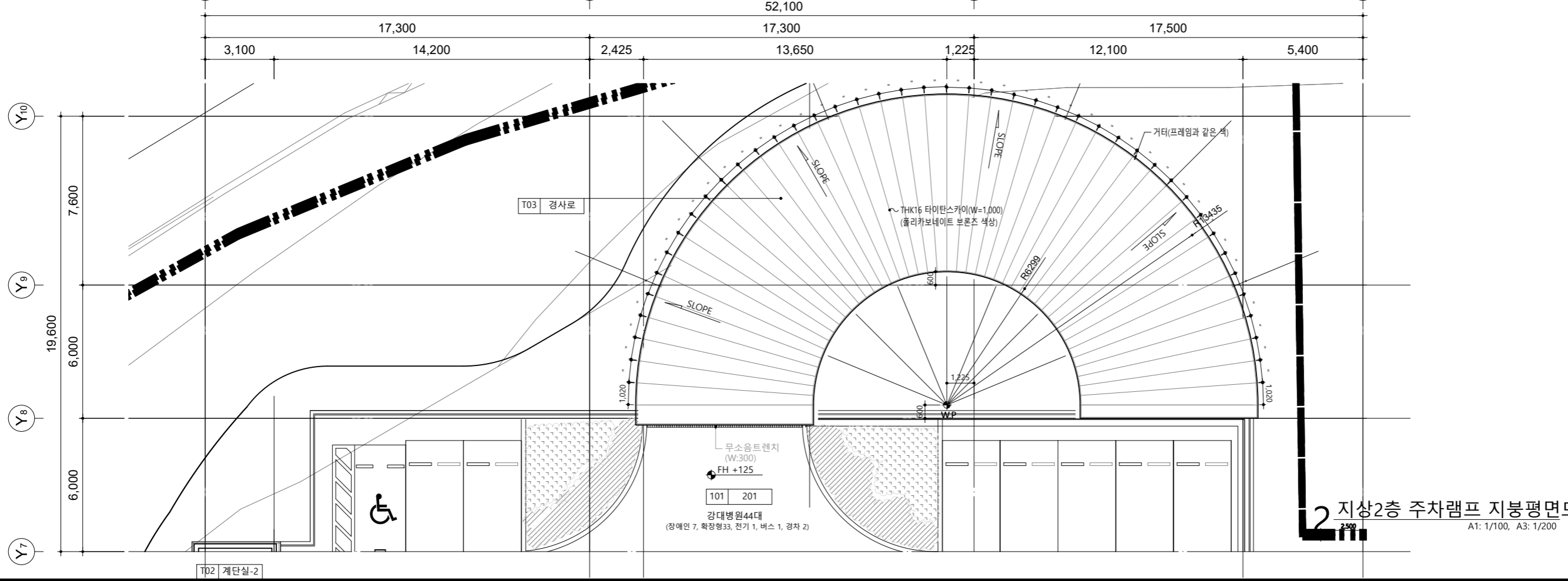
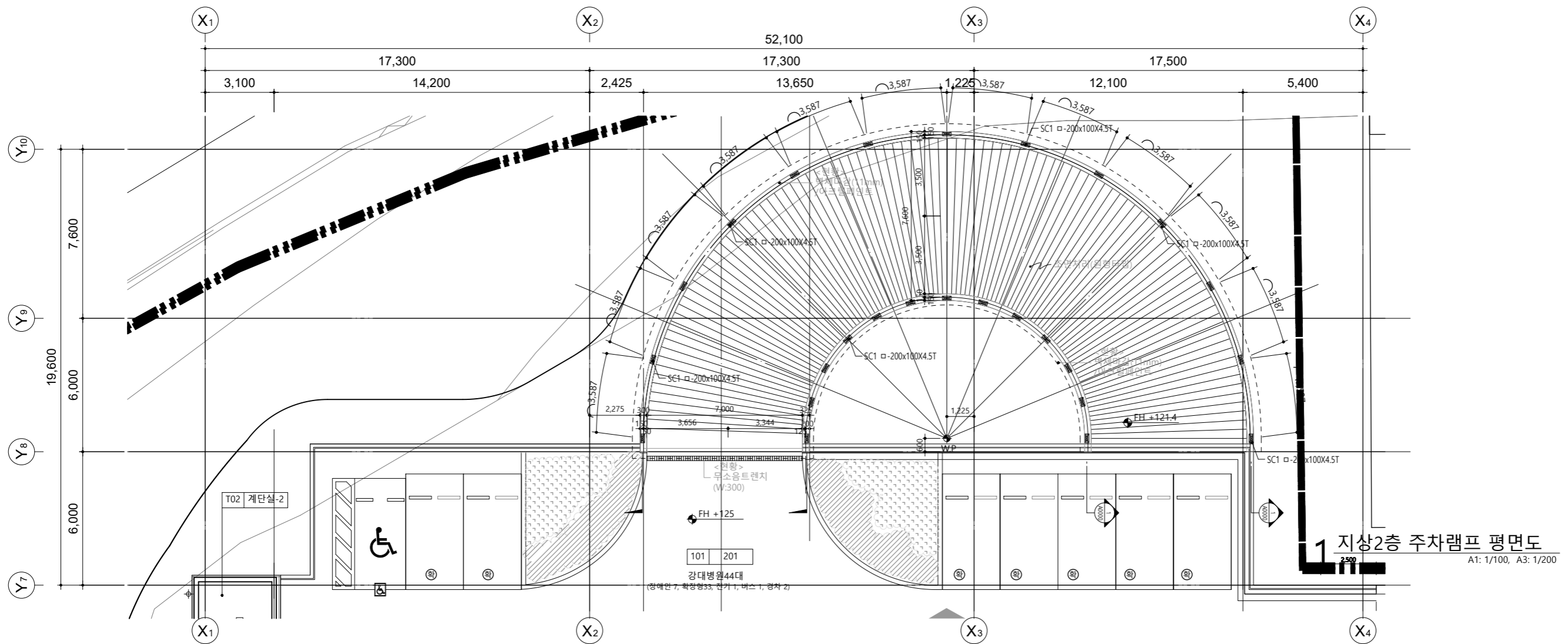
승 인 (APPROVED BY)	김 용 미
검 토 (CHECKED BY)	현 규 생
제 도 (DRAWING BY)	제도
도면번호 (DRAWING NO.)	A-008

도 면 명 (DRAWING TITLE)
단 면 도

축 척 (SCALE)	A1-1/200 A3-1/400
날 짜 (DATE)	2023. 04.

REVISION		
NO.	AMENDMENT	DATE

NOTE



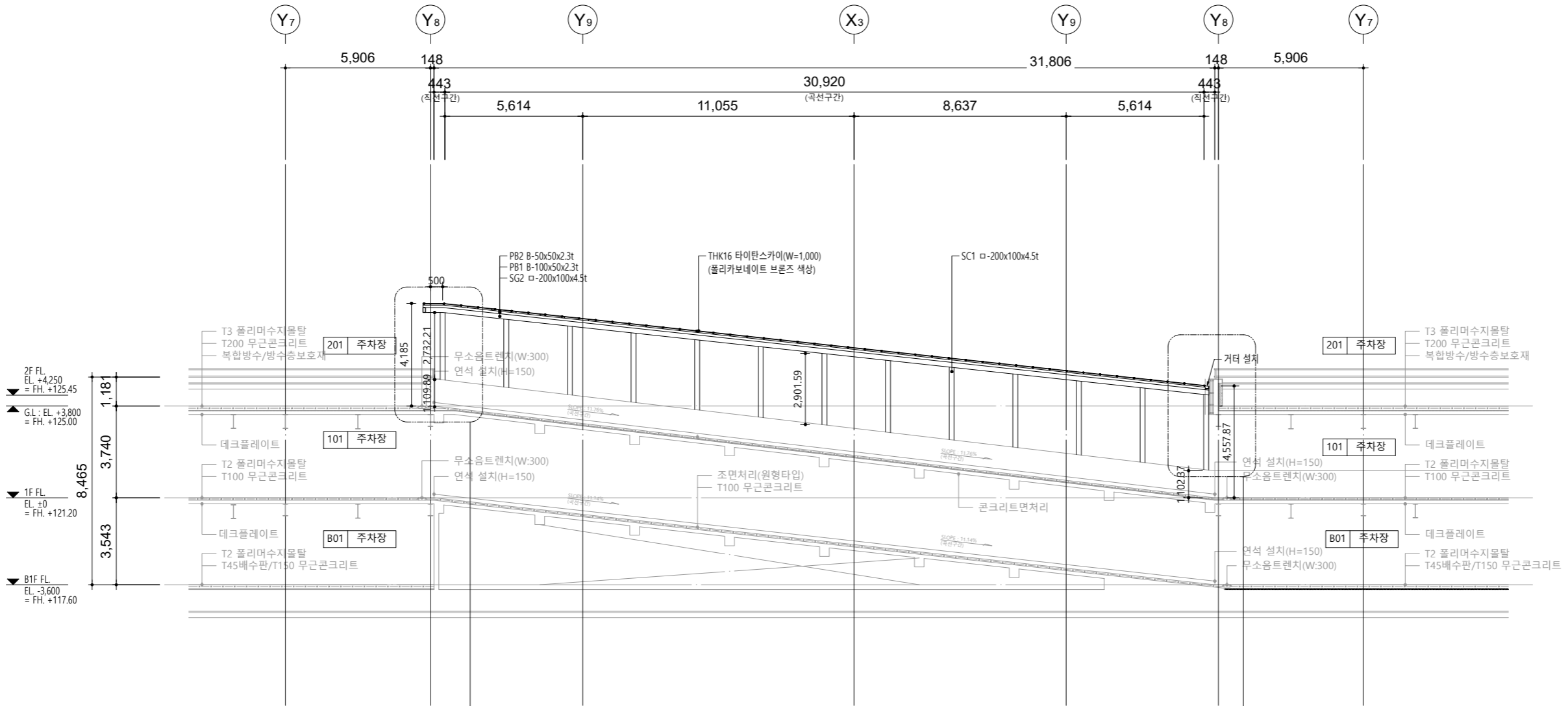
승 인 (APPROVED BY)	김 용 미
검 토 (CHECKED BY)	현 규 생
제 도 (DRAWING BY)	제 도
도면번호 (DRAWING NO.)	A-011
도 면 명 (DRAWING TITLE)	

램프 평면도-1

축 척 (SCALE)	A1-1/100 A3-1/200
날 짜 (DATE)	2023. 04.

REVISION		
NO.	AMENDMENT	DATE

NOTE



1 주차램프 단면 상세도
A1: 1/100, A3: 1/200

주차장 진입로 표지판에 걸리지 않도록 구조 하지를 설치



주차장 진입로 사이니지 글씨에 걸리지 않도록 구조 하지를 설치



승인 (APPROVED BY)	김용미
검토 (CHECKED BY)	현규생
제도 (DRAWING BY)	제도
도면번호 (DRAWING NO.)	A-013
도면명 (DRAWING TITLE)	램프 단면도-1

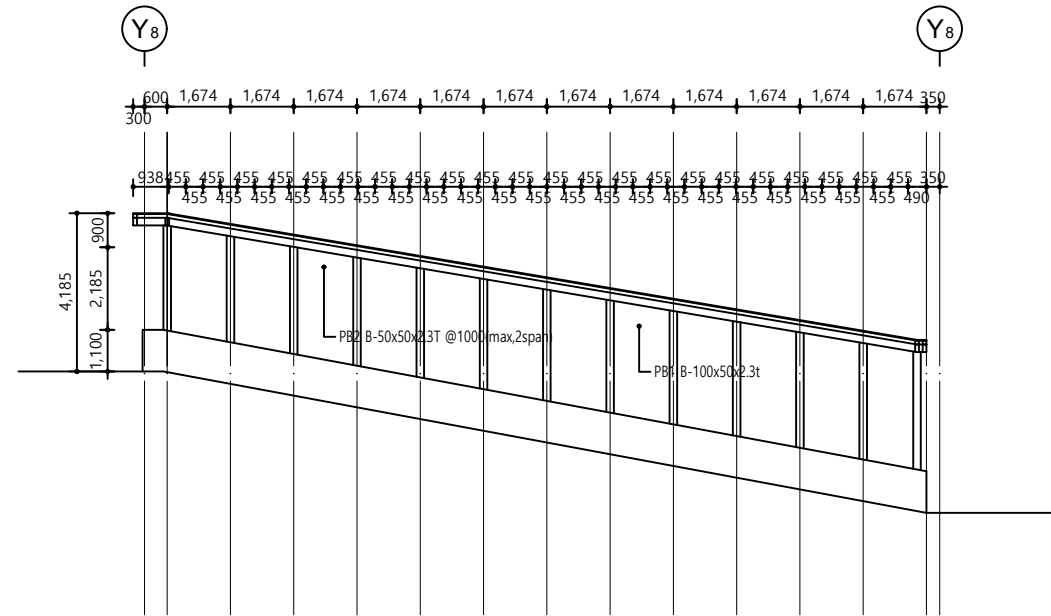
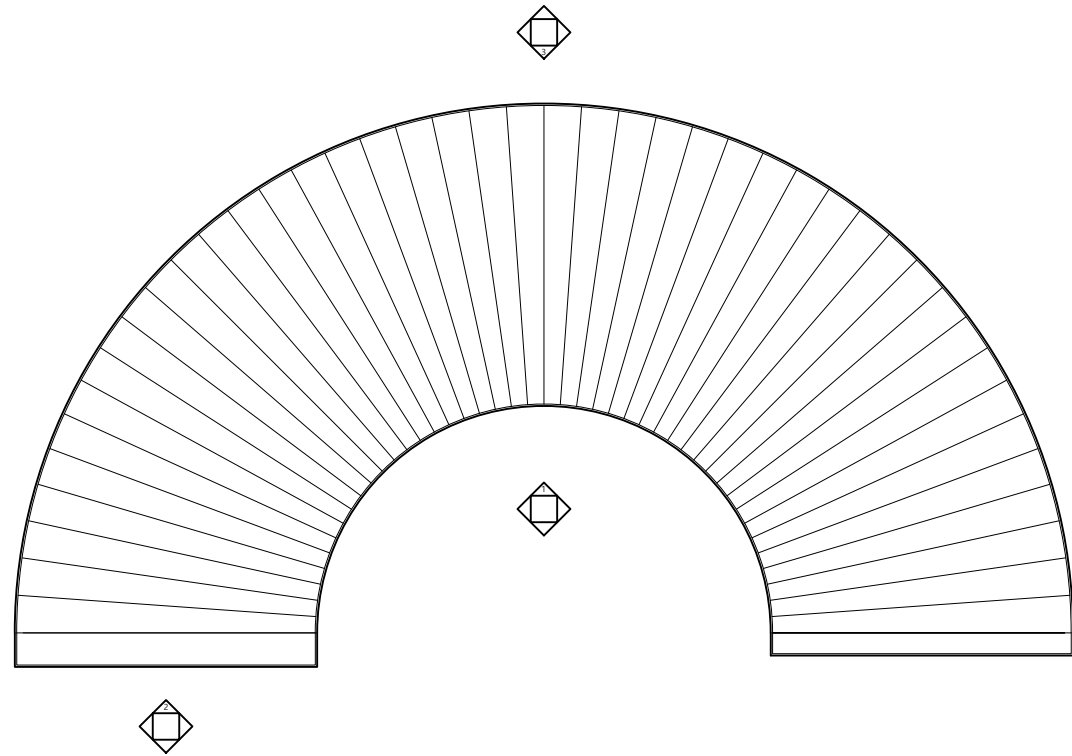
속척 (SCALE) A1-1/100
A3-1/200

날짜 (DATE) 2023. 04.

설계사 (DESIGN OFFICE)

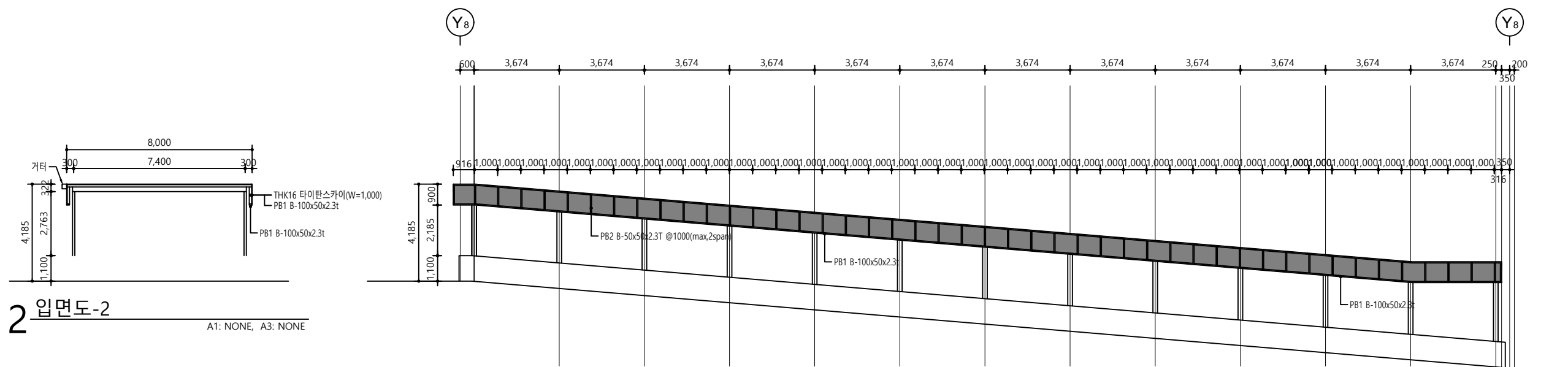
REVISION		
NO.	AMENDMENT	DATE

NOTE



1 입면도-1

A1: NONE, A3: NONE



2 입면도-2

A1: NONE, A3: NONE

3 입면도-3

A1: NONE, A3: NONE

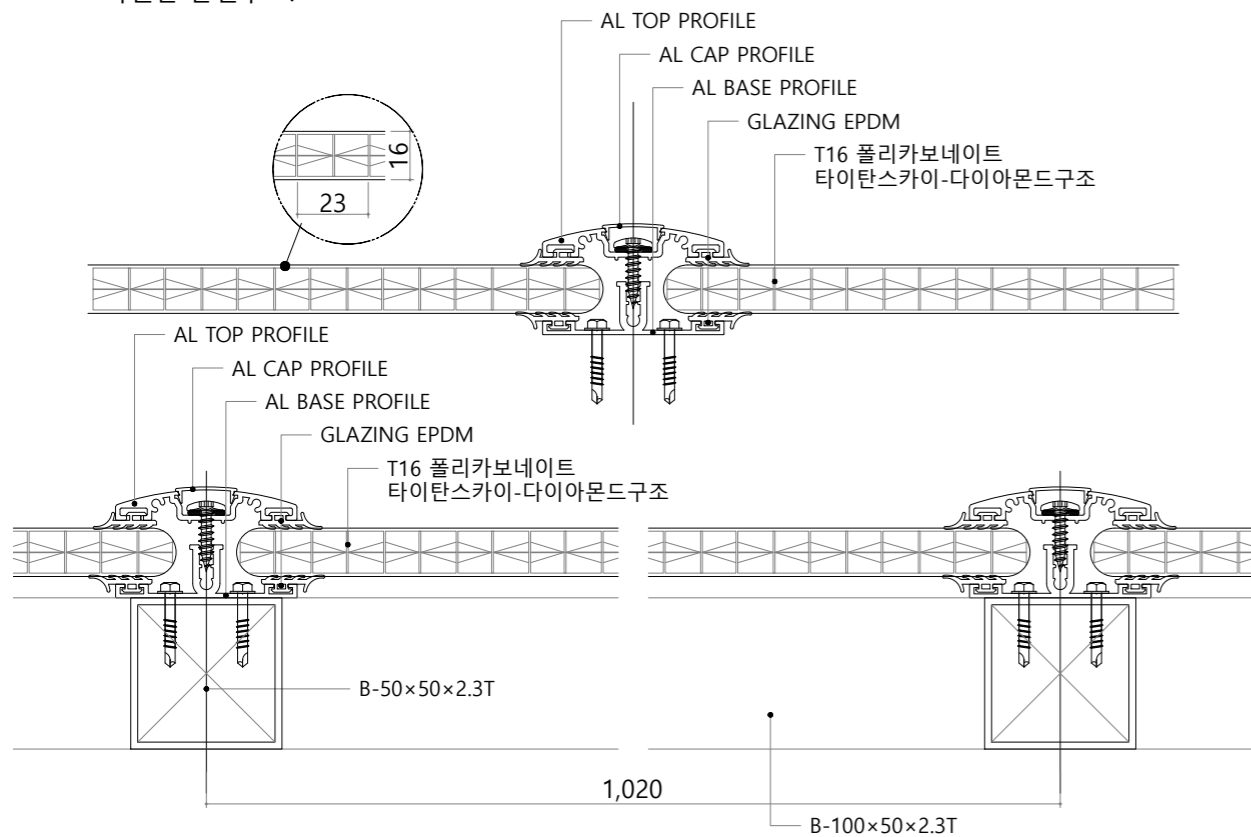
승인 (APPROVED BY)	김용미
검토 (CHECKED BY)	현규생
제도 (DRAWING BY)	제도
도면번호 (DRAWING NO.)	A-015
도면명 (DRAWING TITLE)	램프입면도

축척 (SCALE)	A1-1/100 A3-1/200
날짜 (DATE)	2023. 04.

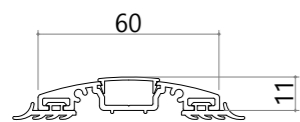
설계사 (DESIGN OFFICE)

T16 폴리갈 타이탄스카이

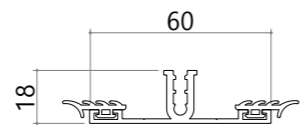
- 다이아몬드구조로 고하중을 견딤.
- 일반복층구조에 비해 적설, 풍압 2~3배 고강성.
- 알루미늄파우더 코팅으로 그늘효과.
- 탁월한 단열구조.



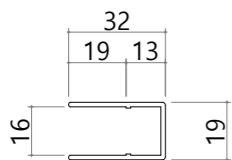
SIDE & CONNECTION DETAIL



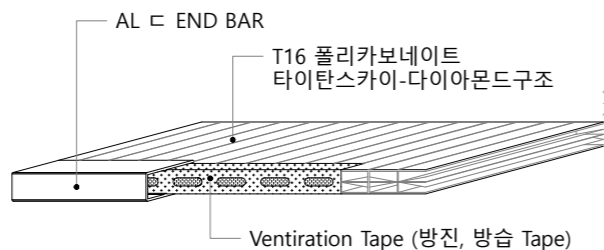
AL 6-16프로파일(상) 1.5T



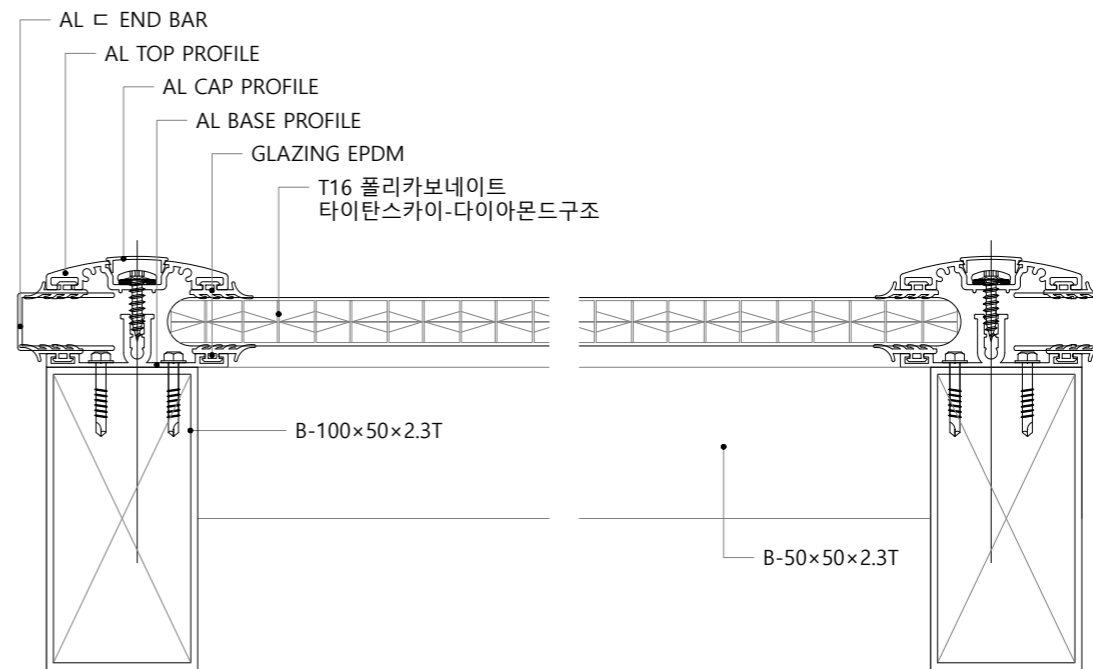
AL 6-16프로파일(하) 1.5T



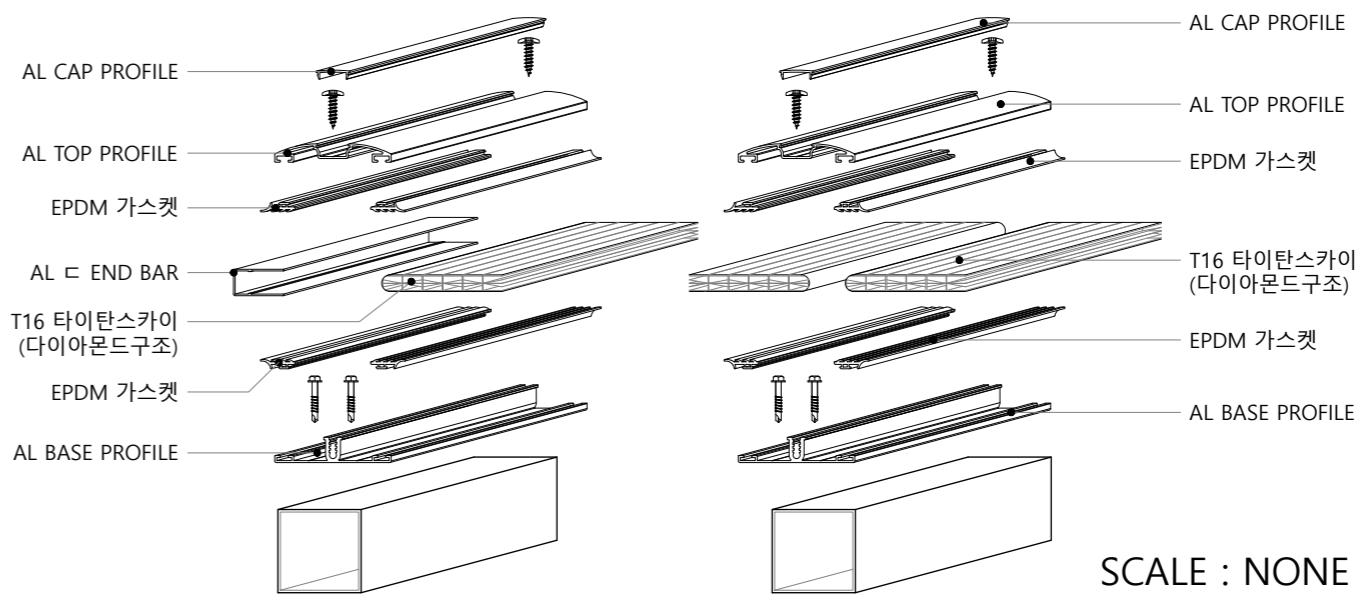
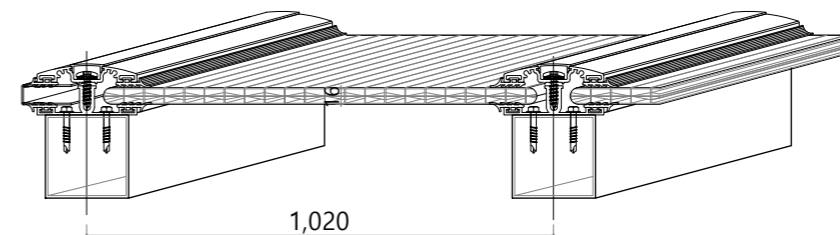
AL END BAR 1.2T



VENTIRATION TAPE



SIDE & END FINISHING DETAIL



SCALE : NONE

조립도

공사명(PROJECT TITLE)

강원대학교병원
직장어린이집 주차장
램프 캐노피 설치

REVISION

NO.	AMENDMENT	DATE

NOTE

승인 (APPROVED BY)

김용미

검토 (CHECKED BY)

현규생

제도 (DRAWING BY)

제도

도면번호 (DRAWING NO.)

A-021

도면명 (DRAWING TITLE)

캐노피상세도-1

축척 (SCALE)

A1-NONE

A3-NONE

날짜 (DATE)

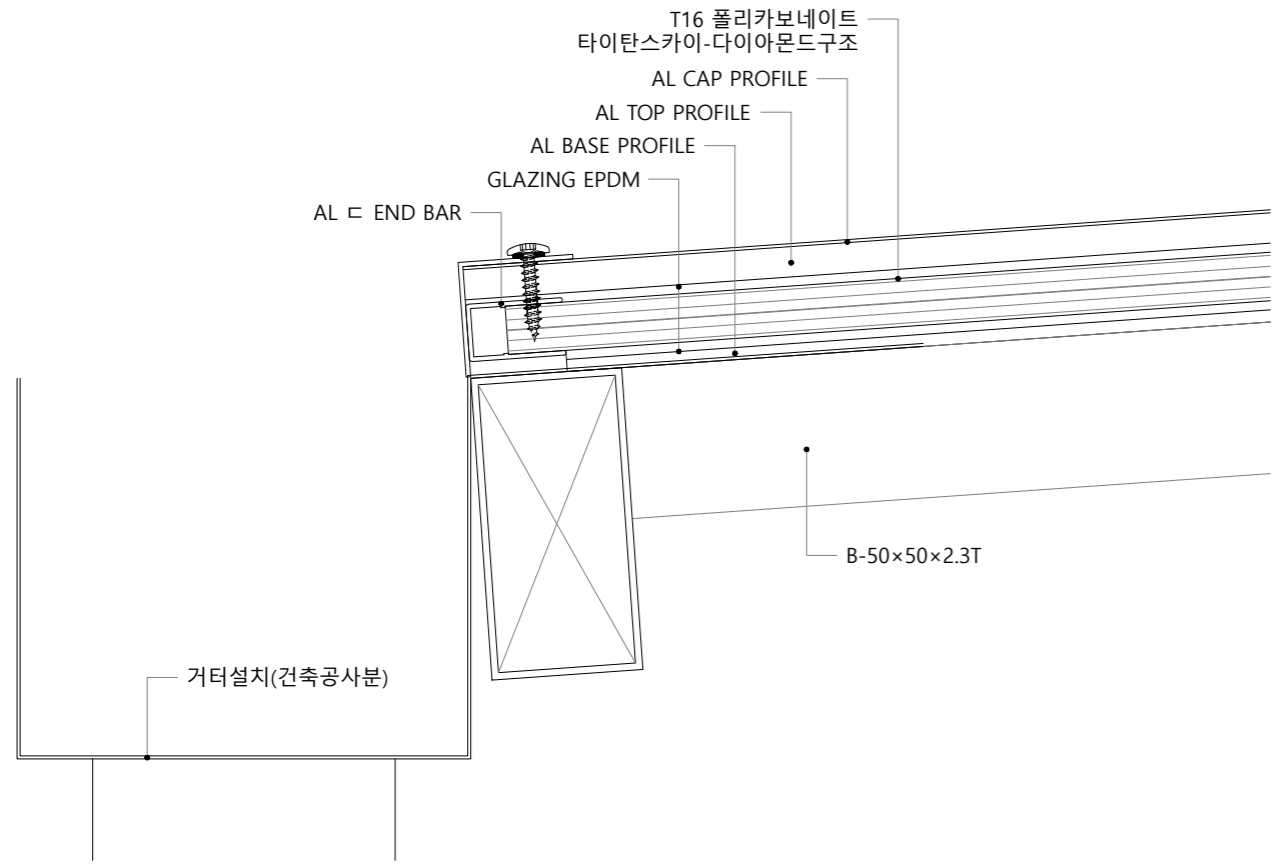
2023. 04.

설계사 (DESIGN OFFICE)

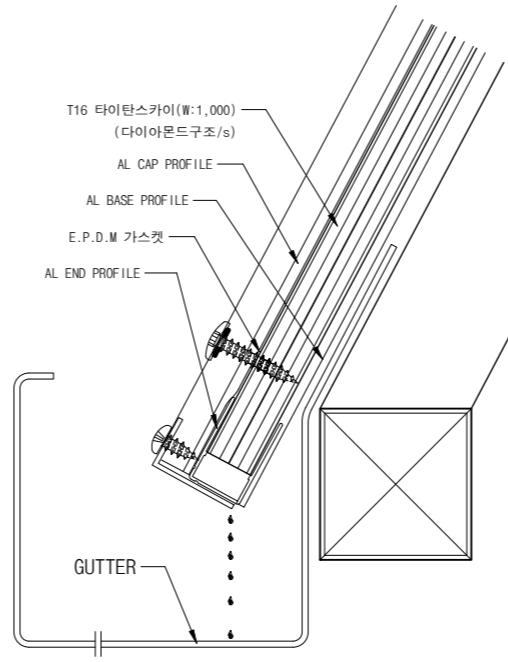
주금성중합건축사사무소

G.S Architect & Associates.,Ltd

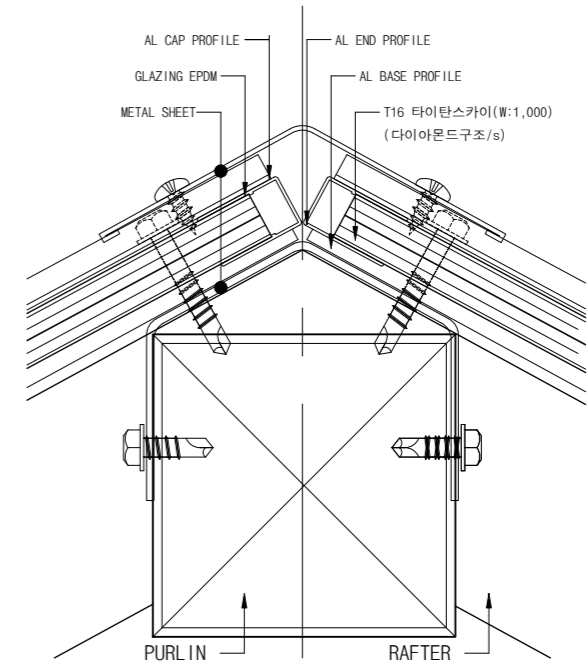
Tel. (02) 534-1471 Fax. (02) 534-0431



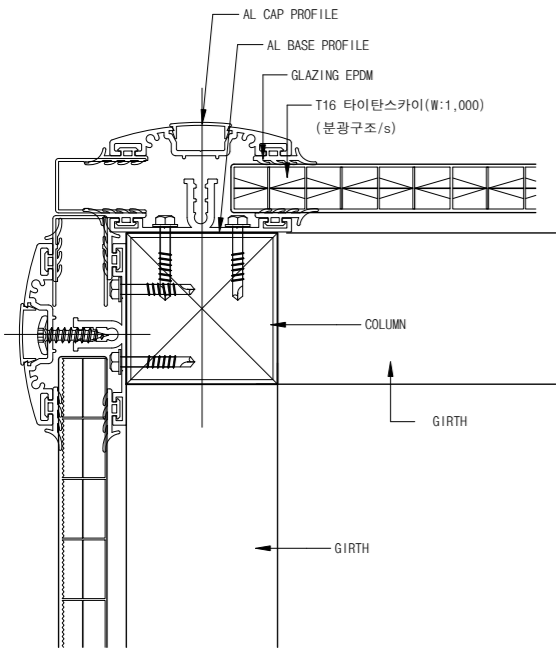
처마(거터)_ 부분상세도



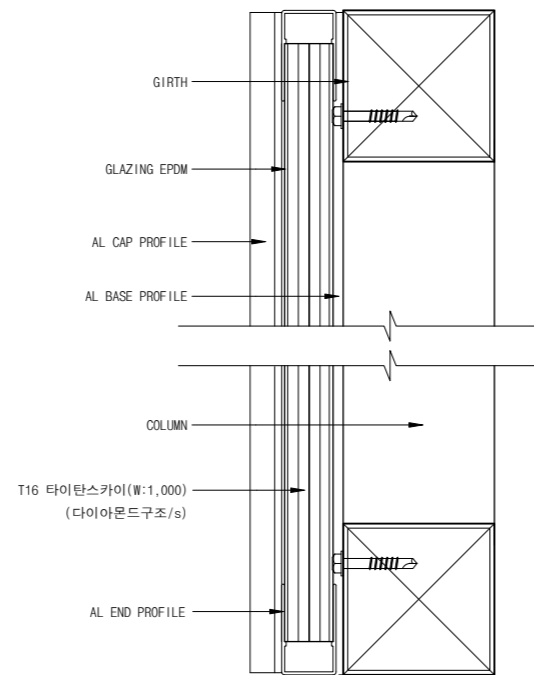
EAVES DETAIL



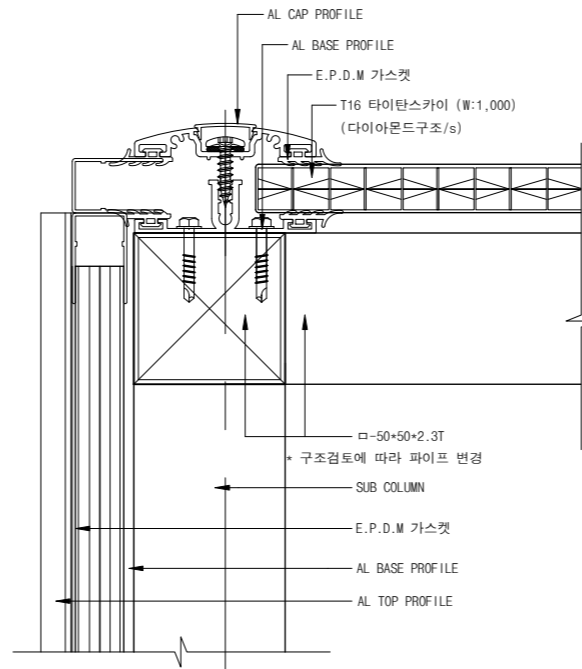
RIDGE DETAIL



CORNER DETAIL



VERTICAL DETAIL



GABLE DETAIL

공 사 명 (PROJECT TITLE)

강원대학교병원
직장어린이집 주차장
램프 캐노피 설치

REVISION

NO.	AMENDMENT	DATE

NOTE

승 인 (APPROVED BY)

김 용 미

검 토 (CHECKED BY)

현 규 생

제 도 (DRAWING BY)

제 도

도면번호 (DRAWING NO.)

A-022

도 면 명 (DRAWING TITLE)

캐노피상세도-2

축 척 (SCALE)

A1-NONE

A3-NONE

날 짜 (DATE)

2023. 04.

설계사 (DESIGN OFFICE)

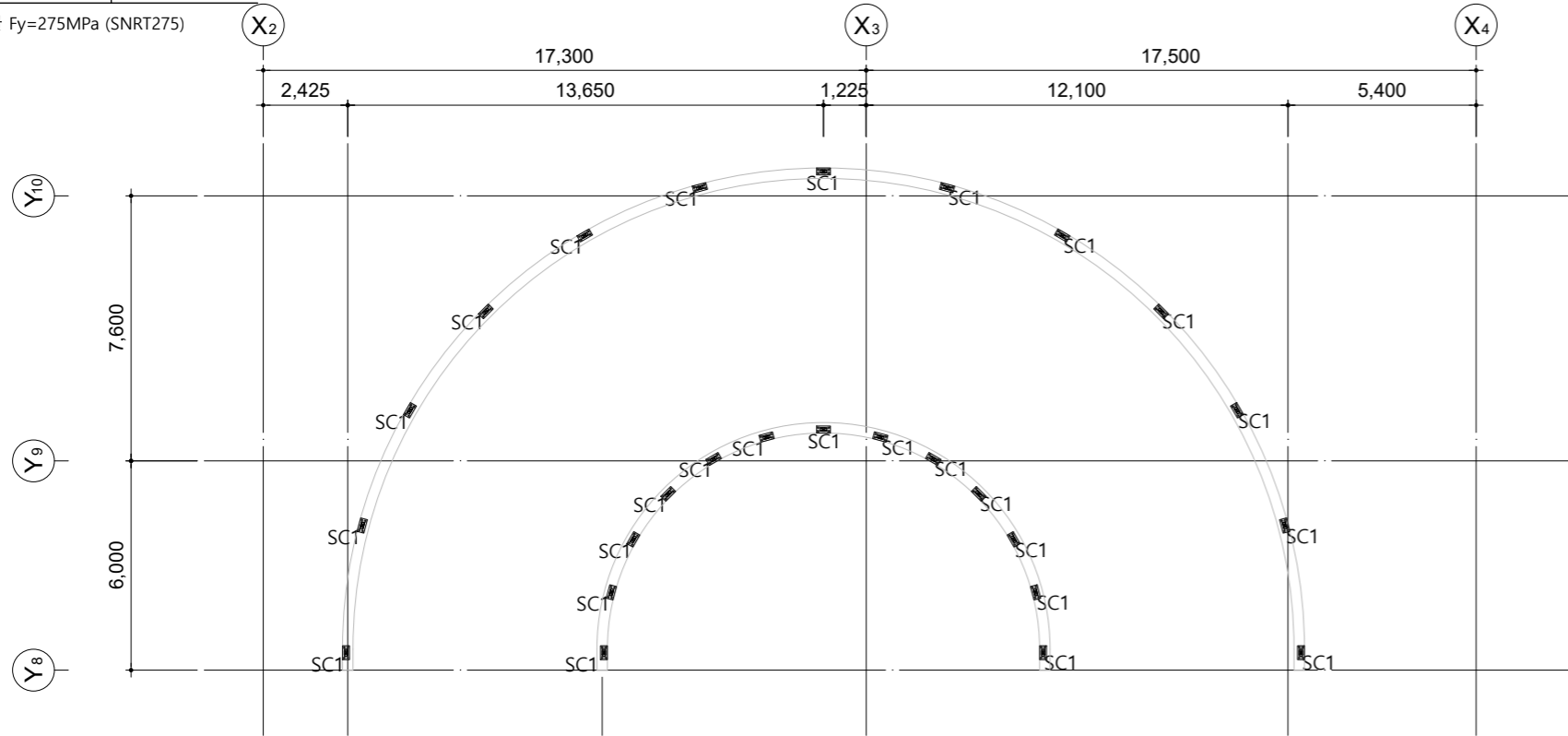
주금성중합건축사사무소
G.S Architect & Associates.,Ltd

Tel. (02) 534-1471 Fax. (02) 534-0431

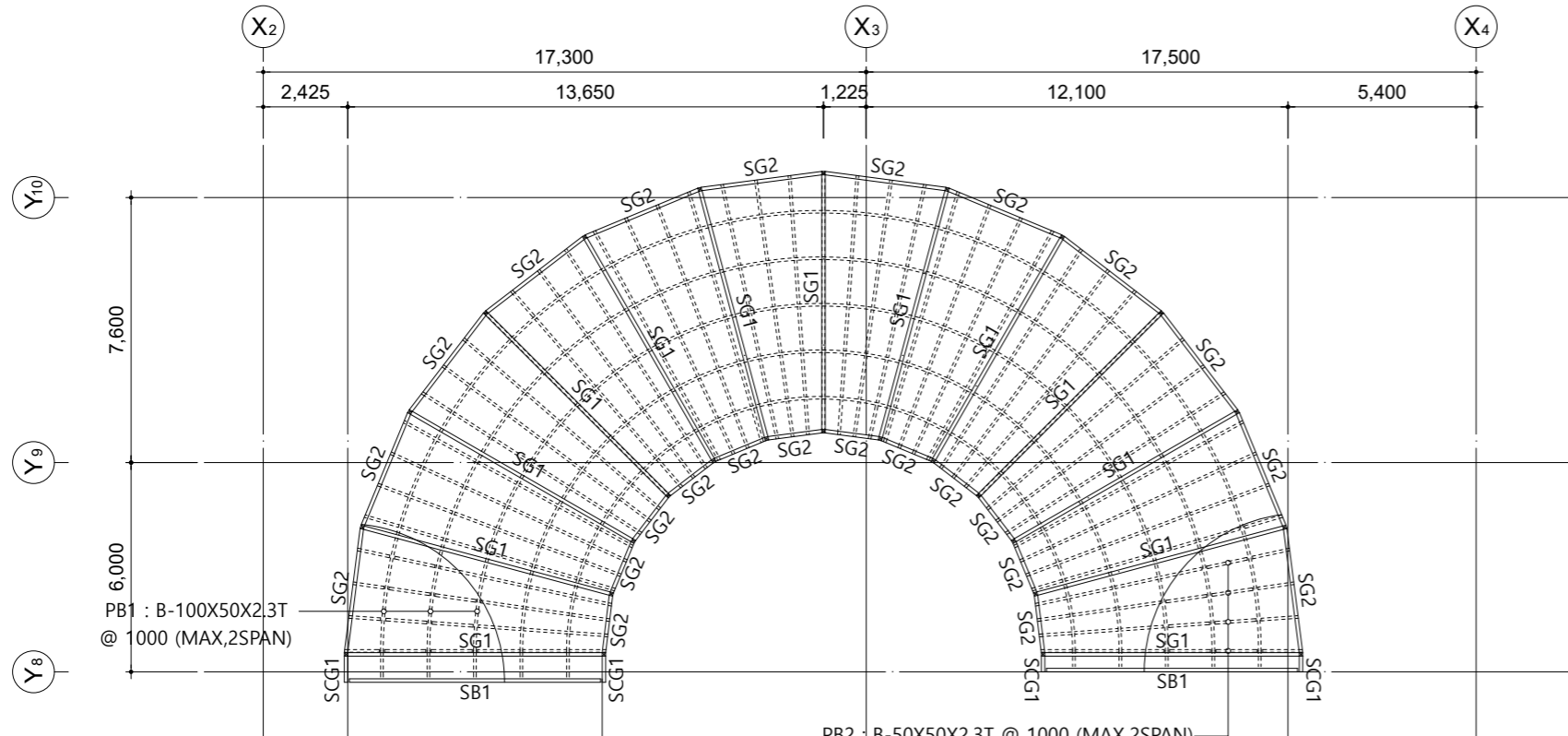
- MEMBER LIST

MEMBER	SIZE
SC1	□-200x100x4.5t
SG1	□-200x100x6t
SG2,SCG1,SB1	□-200x100x4.5t

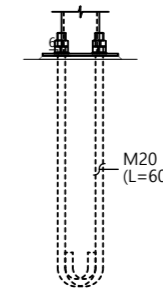
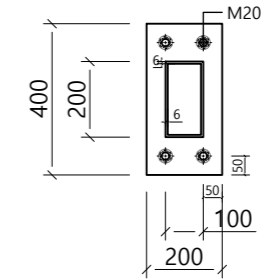
*철골 Fy=275MPa (SNRT275)



1 지상층 구조평면도



2 지붕층 구조평면도



SC1 BP	
RIB PL	-
WING PL	-
BASE PL	200x400x6t (SNRT275A)
ANCHOR	4-M20 (KS-B-1016-4.6, L=600)

3 베이스 플레이트 상세도

공 사 명 (PROJECT TITLE)

강원대학교병원
직장어린이집 주차장
램프 캐노피 설치

REVISION

NO.	AMENDMENT	DATE

NOTE

승 인 (APPROVED BY)

김 용 미

검 토 (CHECKED BY)

현 규 생

제 도 (DRAWING BY)

이 다 연

도면번호 (DRAWING NO.)

S-001

도 면 명 (DRAWING TITLE)

구조평면도

축 척 (SCALE)

A1- 1/100

A3- 1/200

날 짜 (DATE)

2023. 04.

설계사 (DESIGN OFFICE)

주 금 성 중 합 건축 사 사무 소

G.S Architect & Associates., Ltd

Tel. (02) 534-1471 Fax. (02) 534-0431

REVISION

NO.	AMENDMENT	DATE

NOTE

승인 (APPROVED BY)

김용미

검토 (CHECKED BY)

현규생

제도 (DRAWING BY)

제도

도면번호 (DRAWING NO.)

S-002

도면명 (DRAWING TITLE)

구조접합상세도

축척 (SCALE)

A1NONE
A3NONE

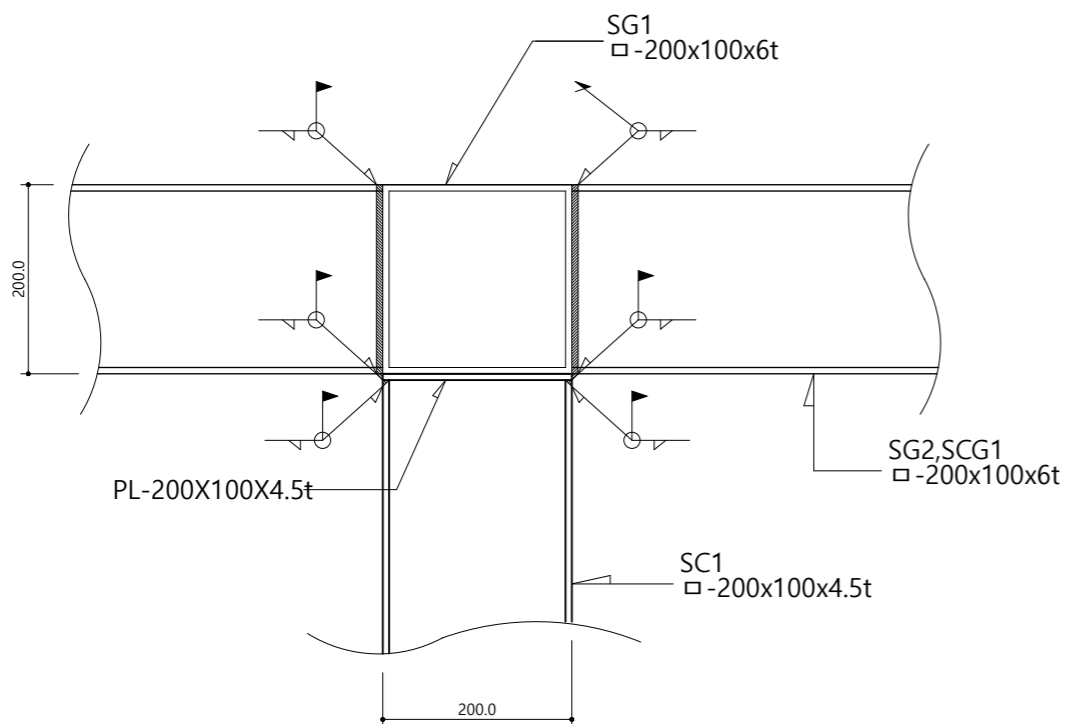
날짜 (DATE)

2023. 04.

설계사 (DESIGN OFFICE)

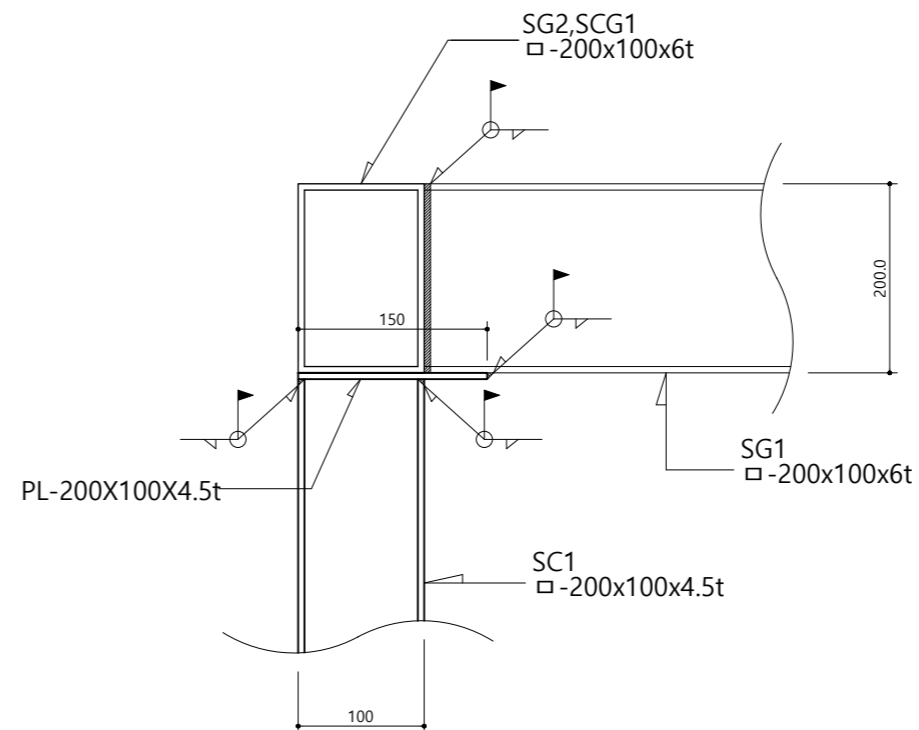
주금성중합건축사사무소
G.S Architect & Associates.,Ltd

Tel. (02) 534-1471 Fax. (02) 534-0431



A 용접접합상세-1

A1: NONE, A3: NONE



B 용접접합상세-2

A1: NONE, A3: NONE

* NOTE

- 1) 모든 부재 전용접 접합 할 것
- 2) 철골 Fy=275MPa (SNRT275)